

COMPACTA SUSPENSION PACKAGING

MACCHINA AUTOMATICA AD ANELLO ROTANTE PER L'AVVOLGIMENTO
ORIZZONTALE DI PRODOTTI SEMI-LAVORATI

*AUTOMATIC ROTATING RING MACHINE FOR HORIZONTAL WRAPPING
OF HALF PROCESSED PRODUCTS*



COMPACTA SPR



COMPACTA SPG

AETNA GROUP

AETNA GROUP produce e commercializza a livello mondiale macchine avvolgitrici per il confezionamento e l'imballaggio con film estensibile, fardellatrici, confezionatrici con film termoretraibile, incartonatrici e nastratrici.

Il gruppo conta più di 400 dipendenti di cui oltre 80 tecnici impegnati nel servizio di post vendita, con un fatturato annuo di 85 mil. di Euro. Cinque sono gli stabilimenti di produzione per i 4 marchi commerciali: ROBOPAC, ROBOPAC SISTEMI, DIMAC E PRASMATIC, con una rete di oltre 450 agenti e distributori e 6 filiali presenti in Francia, Gran Bretagna, Germania, Stati Uniti, Russia e Cina.

Con oltre 100.000 macchine vendute e installate in tutto il mondo, AETNA GROUP è in grado di offrire una vastissima gamma di soluzioni e servizi per le più svariate esigenze nel settore del packaging.

AETNA GROUP produces and sells on a worldwide basis stretch film wrapping machinery, bundlers, shrink film wrappers, cartoning and taping machines.

The Group counts over 400 employees of which 80 servicemen engaged in the After Sales Department with a yearly turnover of over 85 million Euros.

Five production plants for 4 commercial brands: ROBOPAC, ROBOPAC SISTEMI, DIMAC and PRASMATIC, an international network of over 450 Agents and Distributors, and 6 subsidiary located in France, Great Britain, Germany, United States, Russia and China.

With over than 100,000 machines sold and installed worldwide, the AETNA GROUP can offer a wide range of solutions and services to meet a variety of requirements in the packaging sector.



Nel campo dell'imballaggio con film estensibile la gamma produttiva di ROBOPAC si articola sulle seguenti tipologie di macchine:

ROBOPAC's production range in packaging with stretch film is based on the following types of machines:



ROBOT
Robot semovente
Self-propelled robot



ROTOPLAT
Avvolgitori a tavola rotante
Turntable wrapping machines

ROBOPAC

ROBOPAC fondata nel 1982, è leader mondiale nella tecnologia dell'avvolgimento con film estensibile con una produzione di oltre 5000 macchine/anno, per il 70% esportate nei principali mercati mondiali.

Sono quattro le tecnologie sviluppate dall'azienda: robot, tavole e bracci rotanti per la stabilizzazione di carichi pallettizzati mediante film estensibile (core business), avvolgitori orizzontali con film estensibile per prodotti di forma allungata, macchine per l'applicazione di film termoretraibile e nastratrici.

Grazie ad una capillare rete distributiva a livello mondiale ed ai centri di assistenza tecnica e servizio ricambi presenti presso le filiali estere, ROBOPAC assicura un servizio post-vendita tempestivo e risolutivo.

ROBOPAC, established in 1982, is world leader in the stretch film wrapping technology with a production of over 5,000 machines/year, 70% of which exported to the main world markets.

Four technologies have been developed by the Company: robot, turntables and rotating arms for stretch film load stabilization (core business), stretch film horizontal wrapping machines for elongated products, shrink film packaging machines and taping machines.

Thanks to a worldwide capillary distribution network and to the spare parts servicing centers present in our foreign affiliates, ROBOPAC ensures a quick and decisive after sales service.



ORBIT

Avvolgitori orizzontali
Horizontal wrapping machines



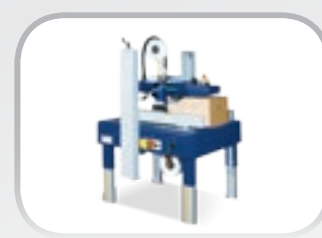
SPIROR

Avvolgitori orizzontali
Horizontal wrapping machines



ATHENA

Confezionatrici automatiche
Automatic packaging machines



STARTAPE

Nastratrici
Taping machines

La certificazione ISO 9001 ottenuta già dal 1997 e da allora continuamente rinnovata, ha rappresentato non solo il raggiungimento di un traguardo prestigioso ma, soprattutto, ha rafforzato l'impegno dell'azienda a migliorare continuamente le proprie performance.

Since 1997 ROBOPAC is ISO 9001 certified and, since then, the company keeps investing in the improvement of its performances.



Gruppo pinza e taglio
Clamp and cutting unit



Guide laterali motorizzate regolabili
manualmente in larghezza
Motorized sides guides width adjustable



Guide a rulli motorizzati e auto-centranti
opzionali
Optional motorized roller guides and self-centering

COMPACTA SPR

CONVOGLIATORI A RULLI FOLLI E GUIDE LATERALI MOTORIZZATE
IDLER ROLLER CONVEYOR AND MOTORIZED SIDES GUIDES

Le Compacta Suspension Packaging sono costruite seguendo criteri di alta qualità e specifiche costruttive sempre più raffinate e maturate nel corso del tempo. L'alto grado di soddisfazione riscosso in tutto il mondo dalle Compacta posiziona queste macchine al top delle preferenze degli utenti finali che affidano il proprio prodotto alla tecnologia orizzontale di avvolgimento con film estensibile. La tecnologia Suspension Packaging nasce per dare una soluzione efficace e sicura per l'imballo di prodotti semilavorati posizionati su falde di cartone.

The Compacta Suspension Packaging are built following high quality criteria and construction specifications, improved and thought-out through time. The high degree of satisfaction received worldwide by the Compacta makes these machines the preference of final users, which entrust their products to horizontal wrapping technology using stretch film. The Suspension Packaging technology was created to provide a safe and effective solution for the packaging of semi-finished products placed on cardboard.

SPR4/SPR6

CARATTERISTICHE TECNICHE E DIMENSIONI LAVORABILI
TECHNICAL FEATURES AND WORKABLE DIMENSIONS

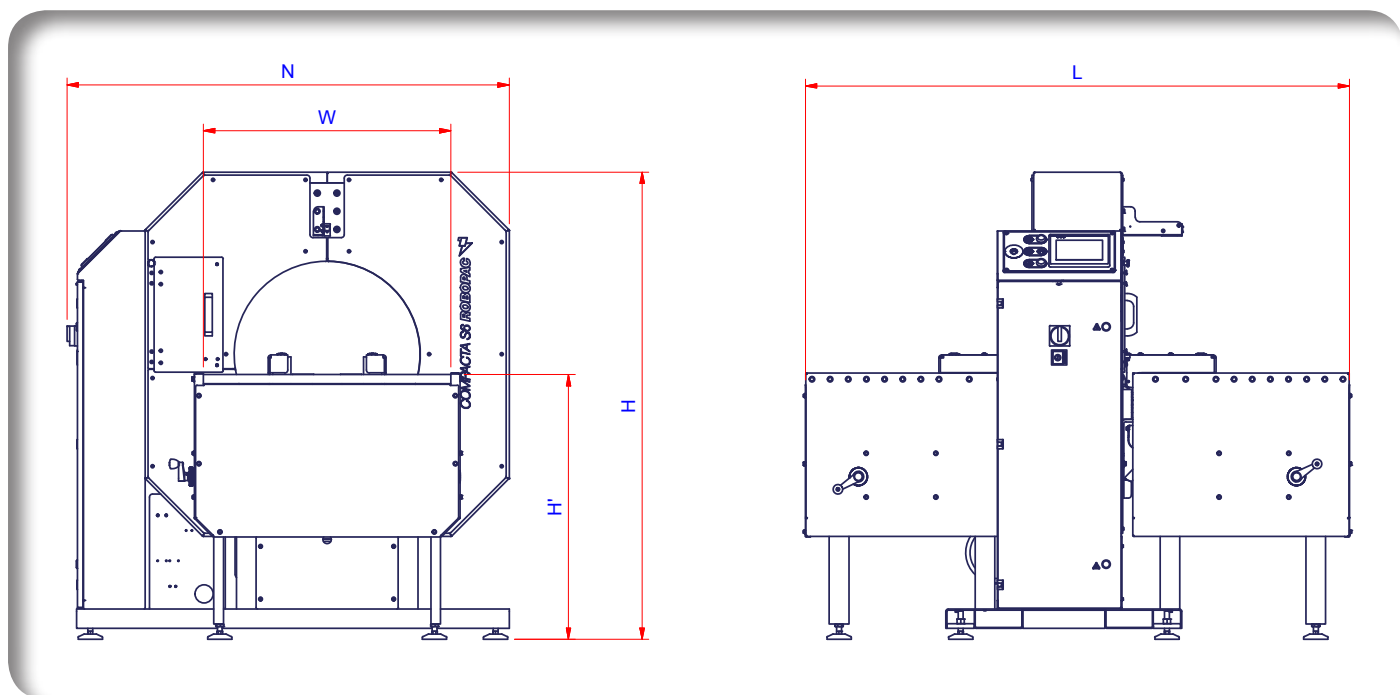
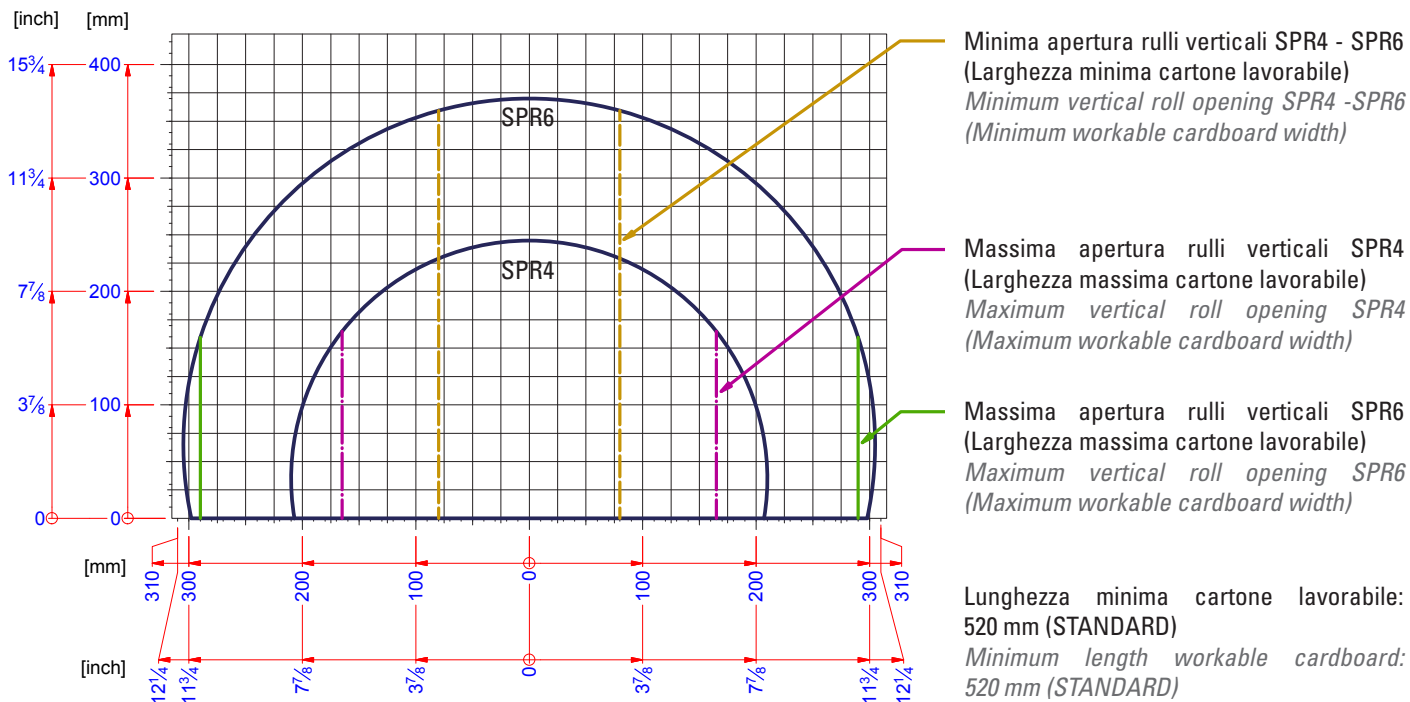


PANNELLO DI CONTROLLO TOUCH SCREEN TOUCH SCREEN CONTROL PANEL

Velocità ralla (rpm) / Thrust bearing speed (rpm)
Velocità di avanzamento (m/min) / Infeed speed (m/min)
Tempo posizionamento avvolgitura di testa / Head wrap positioning time
Intervallo di tempo tra i rinforzi / Time interval between reinforcements
Tempo posizionamento avvolgitura di coda / Tail wrap positioning time
Numero di avvolgimenti in testa, coda e rinforzo / Number of head, tail and reinforcement wraps
Home page / Home page
Pulsante messa in fase macchina / Machine phasing button
Pulsante pinza inserimento film / Film feed clamp button
Pulsante blocco tastiera / Keyboard lock button
Segnalazione macchina in stop / Machine stopping signal

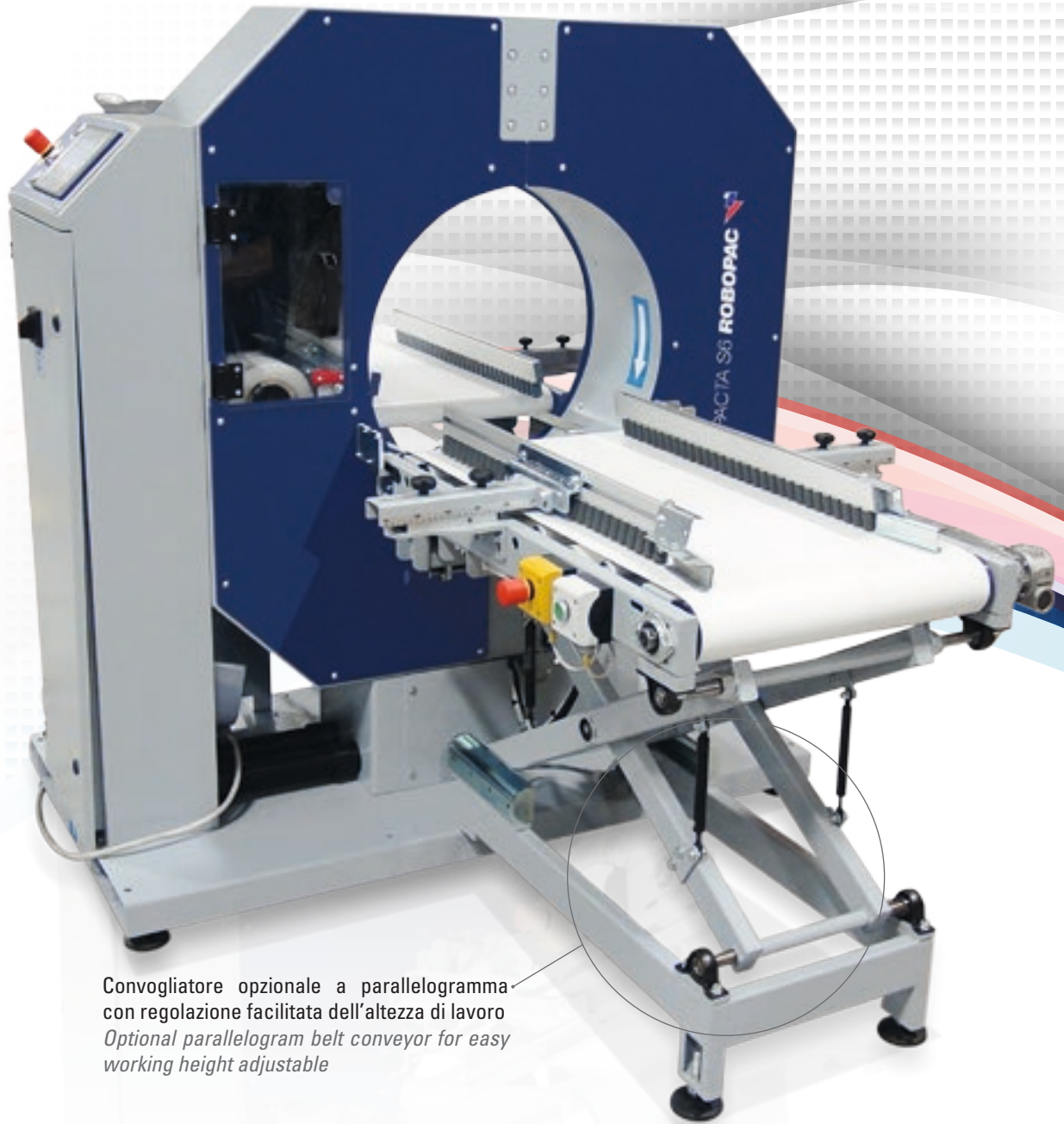
CARATTERISTICHE TECNICHE / TECHNICAL FEATURES

MACCHINA / MACHINE	SPR4	SPR6
larghezza bobina / spool width (mm)	125	125
velocità rotazione ralla / ring rotation speed (rpm)	160	120
convogliatori a rulli verticali / vertical roller conveyors	std	std
velocità d'avanzamento / feed speed (m/min)	8-17	5-13
fotocellule ingresso / Infeed photocell	std	std
gruppo pinza e taglio / cutting end clamping unit	std	std
consumo di aria compressa (NI/ciclo) / compressed air consumption (NI/ciclo)	1,8	1,8
pressione di esercizio / working pressure bar	6 ±1	6 ±1
piani regolabili / adjustable conveyors	no	no
alimentazione / power supply	400V 3Ph+N	400V 3Ph+N
potenza installata / installed power (kW)	1,3	1,5
frequenza di alimentazione / power supply frequency (Hz)	50/60	50/60

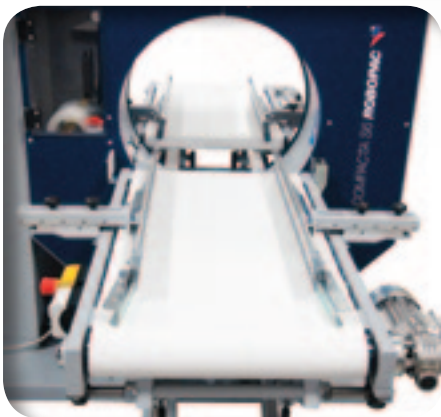


DIMENSIONI MACCHINA / MACHINE DIMENSION

MACCHINA / MACHINE	SPR4	SPR6
L (mm)	1791	1799
N (mm)	1258	1462
H (mm)	1350	1544
H' (mm)	805	875
W (mm)	454	818



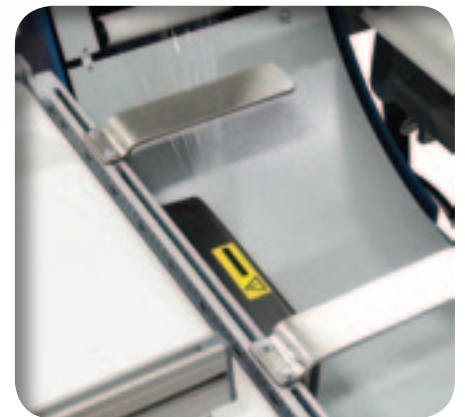
Convogliatore opzionale a parallelogramma con regolazione facilitata dell'altezza di lavoro
Optional parallelogram belt conveyor for easy working height adjustable



Guide laterali regolabili manualmente
Manually adjustable side guides



Pulsante di avvio ciclo e fungo d'emergenza su convogliatore d'ingresso
Start cycle button and stop emergency button on infeed conveyors



Gruppo pinza e taglio
Clamp and cutting unit

COMPACTA SPG

CONVOGLIATORI A NASTRI GRIPPANTI MOTORIZZATI
E GUIDE LATERALI A RULLINI FOLLI
*MOTORIZED GRIPPY BELTS CONVEYORS
AND IDLER ROLLER SIDES GUIDES*

Le Compacta Suspension Packaging sono costruite seguendo criteri di alta qualità e specifiche costruttive sempre più raffinate e maturate nel corso del tempo. L'alto grado di soddisfazione riscosso in tutto il mondo dalle Compacta posiziona queste macchine al top delle preferenze degli utenti finali che affidano il proprio prodotto alla tecnologia orizzontale di avvolgimento con film estensibile. La tecnologia Suspension Packaging nasce per dare una soluzione efficace e sicura per l'imballo di prodotti semilavorati posizionati su falde di cartone.

The Compacta Suspension Packaging are built following high quality criteria and construction specifications, improved and thought-out through time. The high degree of satisfaction received worldwide by the Compacta makes these machines the preference of final users, which entrust their products to horizontal wrapping technology using stretch film. The Suspension Packaging technology was created to provide a safe and effective solution for the packaging of semi-finished products placed on cardboard.

SPG4/SPG6

CARATTERISTICHE TECNICHE E DIMENSIONI LAVORABILI
TECHNICAL FEATURES AND WORKABLE DIMENSIONS

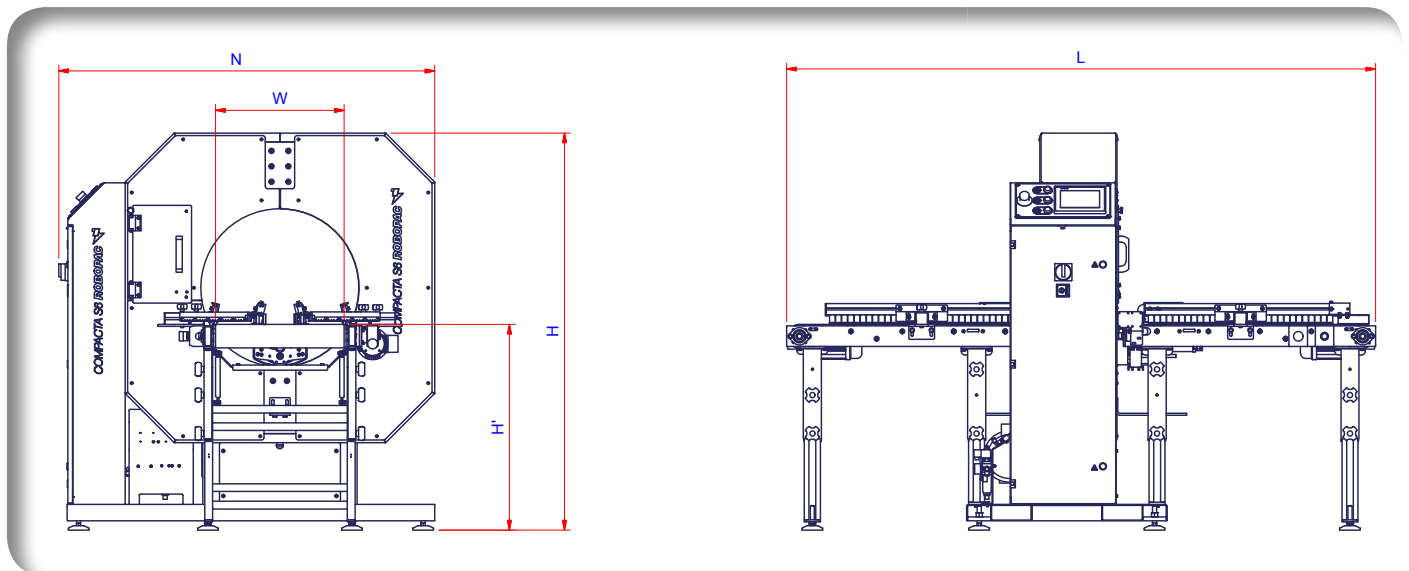
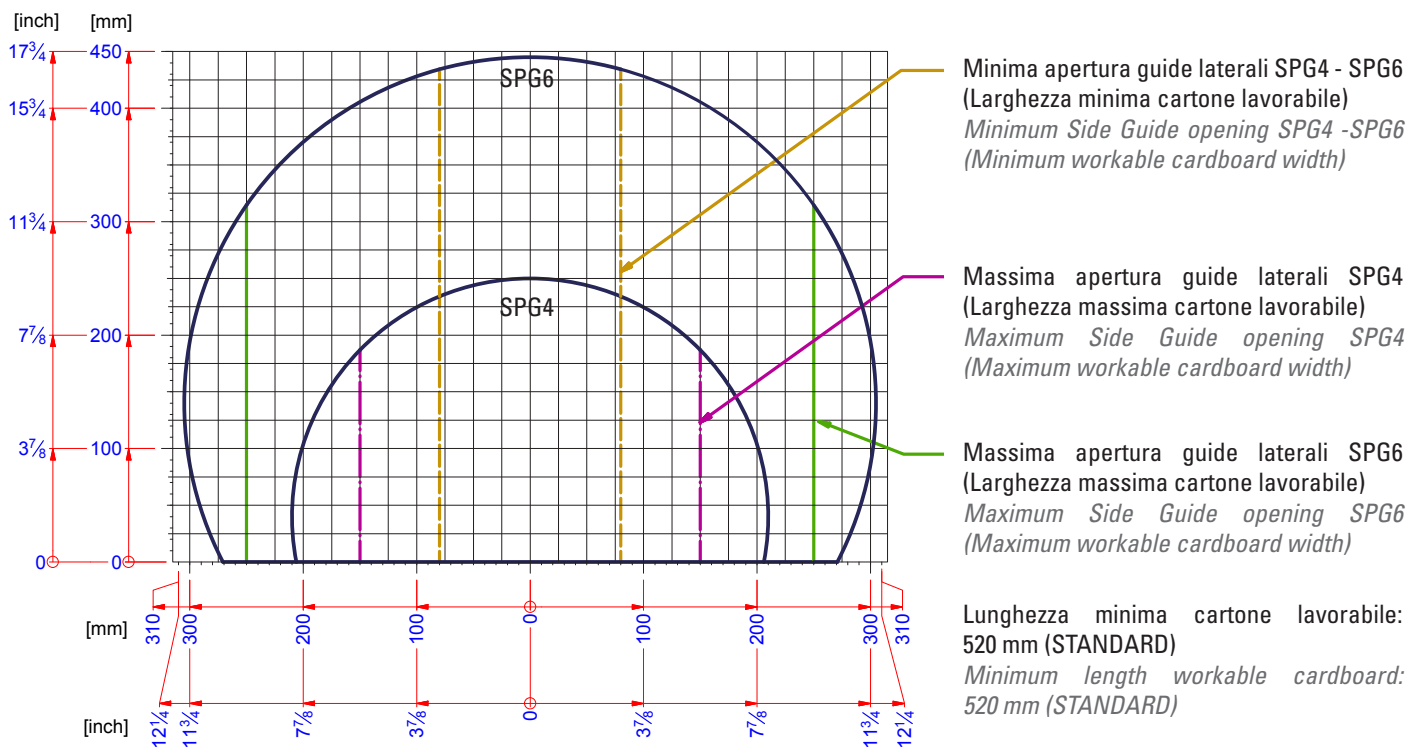


PANNELLO DI CONTROLLO TOUCH SCREEN TOUCH SCREEN CONTROL PANEL

Velocità ralla (rpm) / Thrust bearing speed (rpm)
Velocità di avanzamento (m/min) / Infeed speed (m/min)
Tempo posizionamento avvolgitura di testa / Head wrap positioning time
Intervallo di tempo tra i rinforzi / Time interval between reinforcements
Tempo posizionamento avvolgitura di coda / Tail wrap positioning time
Numero di avvolgimenti in testa, coda e rinforzo / Number of head, tail and reinforcement wraps
Home page / Home page
Pulsante messa in fase macchina / Machine phasing button
Pulsante pinza inserimento film / Film feed clamp button
Pulsante blocco tastiera / Keyboard lock button
Segnalazione macchina in stop / Machine stopping signal

CARATTERISTICHE TECNICHE / TECHNICAL FEATURES

MACCHINA / MACHINE	SPG4	SPG6
larghezza bobina / spool width (mm)	125	125
velocità rotazione ralla / ring rotation speed (rpm)	160	120
Convogliatori a nastro orizzontali / Horizontal belt conveyors	std	std
Velocità d'avanzamento / Feed speed (m/min)	8-17	5-13
Fotocellule ingresso-uscita / Infeed-outfeed photocell	std	std
Gruppo pinza e taglio / Cutting end clamping unit	std	std
consumo di aria compressa (NI/ciclo) / compressed air consumption (NI/ciclo)	1,8	1,8
pressione di esercizio / working pressure bar	6 ±1	6 ±1
piani regolabili / adjustable conveyors	std	std
alimentazione / power supply	400V 3Ph+N	400V 3Ph+N
potenza installata / installed power (kW)	0,9	1,1
frequenza di alimentazione / power supply frequency (Hz)	50/60	50/60



DIMENSIONI MACCHINA / MACHINE DIMENSION

	SPG4	SPG6
L (mm)	2291	2291
N (mm)	1258	1462
H (mm)	1350	1544
H' (mm)	800	800-920
W (mm)	305	500

ROBOPAC S.P.A.

Via Fabrizio da Montebello, 81
47892 Acquaviva Gualdicciolo - Repubblica di San Marino tel.
(+378) 0549 910511 - fax (+378) 0549 908549 / 905946
robopac@aetnagroup.com

AETNA GROUP S.P.A. - ROBOPAC SISTEMI

SP. Marecchia, 59 - 47826 Villa Verucchio - Rimini - Italy
tel. (+39) 0541 673411 / 678084 - fax (+39) 0541 679576
ropobacsistemi@aetnagroup.com

AETNA GROUP S.P.A. - DIMAC

Via Rinascita, 25 - 40064 Ozzano Emilia - Bologna - Italy
tel. (+39) 051 791611 - fax (+39) 051 6511013
dimac@aetnagroup.com

PRASMATIC S.R.L.

Via J. Barozzi 8 - località Monteveglio
40053 Valsamoggia - Bologna - Italy
tel. (+39) 051 960302 - fax (+39) 051 960579
info@prasmatic.com

AETNA GROUP UK LTD

Packaging Heights
Highfield Road - Oakley - Bedford MK43 7TA - England
phone (+44) 0 1234 825050 - fax (+44) 0 1234 827070
sales@aetna.co.uk

AETNA GROUP FRANCE S.a.r.l.

4, Avenue de l' Europe - 69150 Décines - France
tél. (+33) 0472 145401 - fax (+33) 0472 145419
commercial@aetnafr.aetnagroup.com

AETNA GROUP DEUTSCHLAND GmbH.

Liebigstr. 6 - 71229 Leonberg-Höfingen - Germany
tel. (+49) 0 7152 33 111 30 - fax (+49) 0 7152 33 111 40
info@aetna-deutschland.de

AETNA GROUP U.S.A. Inc.

2475B Satellite Blvd. - Duluth - GA 30096-5805 - USA
phone (+1) 678 473 7869 - toll free 866 713 7286 - fax (+1) 678 473 1025
aetnagroup@aetnagroupusa.com

AETNA GROUP VOSTOK OOO

129329 Moscow - Otrdnaya str. 2B - building 7 office 1
phone (+7) 495 6443355 - fax (+7) 495 6443356
info@aetnagroupvostok.ru

AETNA产品销售中心-

广州阿尔法包装系统有限公司
广州市荔湾区桃源工业厂房2号
phone (+86) 20 81613383

fax (+86) 20 81613382

sales@robopac.net

www.robopac.net

AETNA产品销售中心-

广西阿尔法工业有限公司
广西南宁青秀区朱瑾路5号东盟商务区韩国园电话 (+86) 771 5579019

fax (+86) 771 5579016

sales@aef.com.cn

AETNAGROUP 
innovation driven by values

www.aetnagroup.com